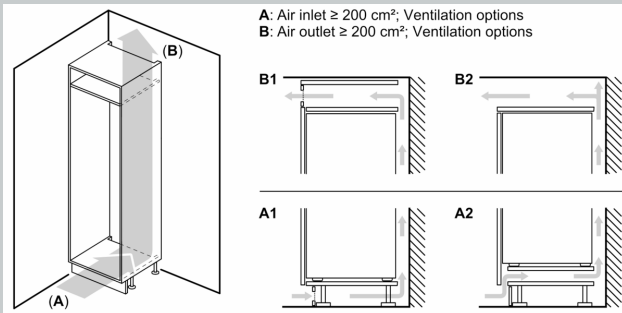
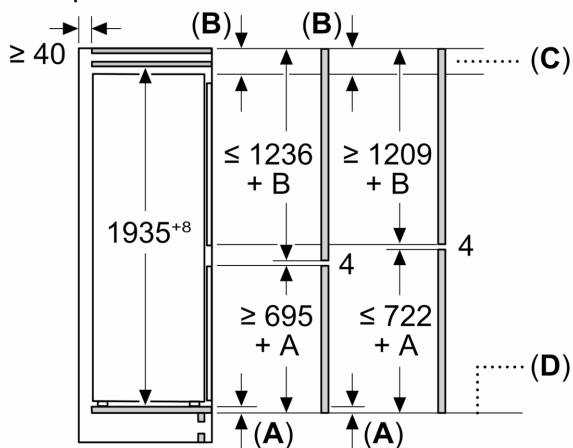


N 50, ХЛАДИЛНИК ЗА ВГРАЖДАНЕ С ДОЛЕН
 ФРИЗЕР, 193.5 X 55.8 CM, FLAT HINGE
 K17962FDO

оразмерени чертежи



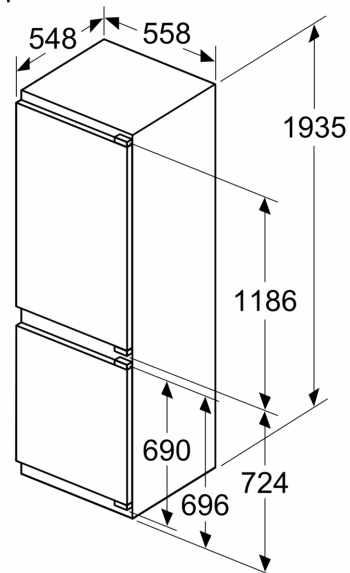
Измерване в mm



C: Провисване преден панел

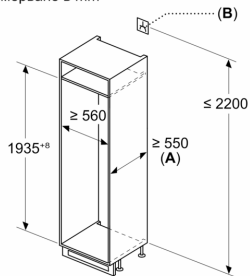
D: Долен ръб на предния панел

Измерване в mm



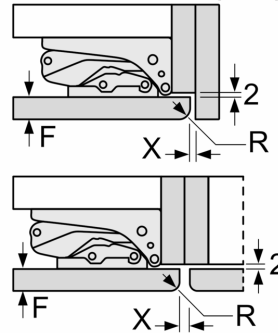
оразмерени чертежи

Измерване в mm



A: ≥ 560 mm (препоръчително)
B: Контакт

Измерване в mm

 Препоръка размери отвор
 за плосък шарнир


| F | R | X |
|-------|-----|-----|
| 16-19 | 0-3 | 2,5 |
| 20 | 0-1 | 3 |
| | 2-3 | 2,5 |
| 21 | 0-1 | 3 |
| | 2-3 | 2,5 |
| 22 | 0 | 4 |
| | 1 | 3,5 |
| | 2-3 | 3 |

Препоръчителните размери на отвора от таблицата трябва да се спазват, за да се гарантира отваряне без сблъсък на вратата на уреда и да се избегнат повреди по кухненския шкаф.